

SRS ECO



SRS ECO



La serranda in alluminio mod. ECO viene assemblata con profili H30 o H38, è realizzata su misura in estrusi in alluminio, con forme e caratteristiche particolari. Questo modello viene utilizzato prevalentemente per chiudere vani porta-materiali di piccole e medie dimensioni, in sostituzione agli scomodi battenti. Viene realizzata su misura ed è anodizzata argento o verniciata Ral 7035. Su richiesta del cliente è disponibile la verniciatura in tutta la gamma dei colori Ral. Il sistema di scorrimento di questo modello di serranda permette di occupare meno spazio possibile all'interno del vano. Difatti la serranda si ripone piatta orizzontalmente sotto il tetto e l'eventuale lunghezza in eccesso si pone sul fondo del veicolo in verticale. Questo sistema di scorrimento interno detto "a scomparsa" viene consigliato per superfici max. fino a 1m². Questa soluzione ha un costo contenuto ed è di facile montaggio, ma garantisce in ogni modo lo stesso livello di affidabilità, qualità ed estetica degli altri modelli serranda.

La serranda viene consegnata in diverse parti, pronta per l'installazione:

- 1 serranda pre-assemblata completa di terminale di chiusura con o senza chiave
 - 1 coppia di guide verticali
 - 1 coppie di curve (intere o separate)
 - 2 eventuali prolunghe di scorrimento da interporre tra le curve nel caso di curve separate
 - 1 scatola di accessori
- + eventuali optional

| DIMENSIONI DI IMPIEGO | PESO SERRANDA PER 1m ² |
|---|-----------------------------------|
| Superficie massima consigliata 1 m ² | H30 = 13Kg H38 = 11Kg |



TERMINALI DI CHIUSURA



T1 - Il terminale di chiusura con o senza chiave. Come optional può essere fornito con il profilo di presa.



T2 - Il terminale di chiusura con o senza chiave. Come optional può essere fornito con il profilo di presa.



T3 - Il terminale di chiusura con o senza chiave. È fornito con il profilo di presa.

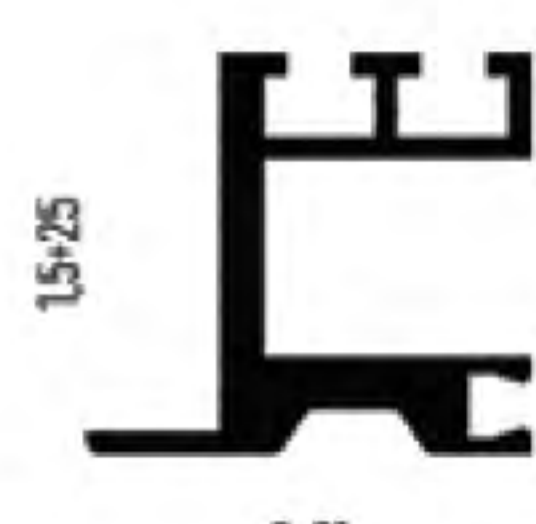
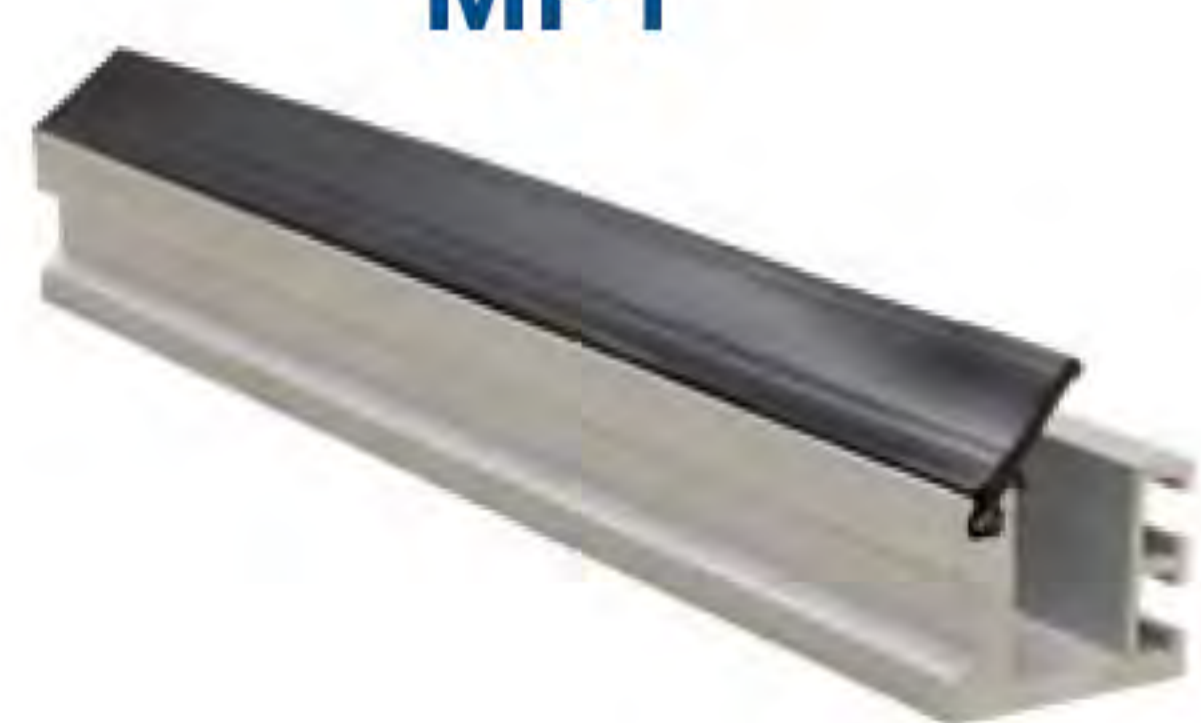


T5 (Tribarlock) - Il terminale di chiusura con o senza chiave. È fornito con il profilo di presa.

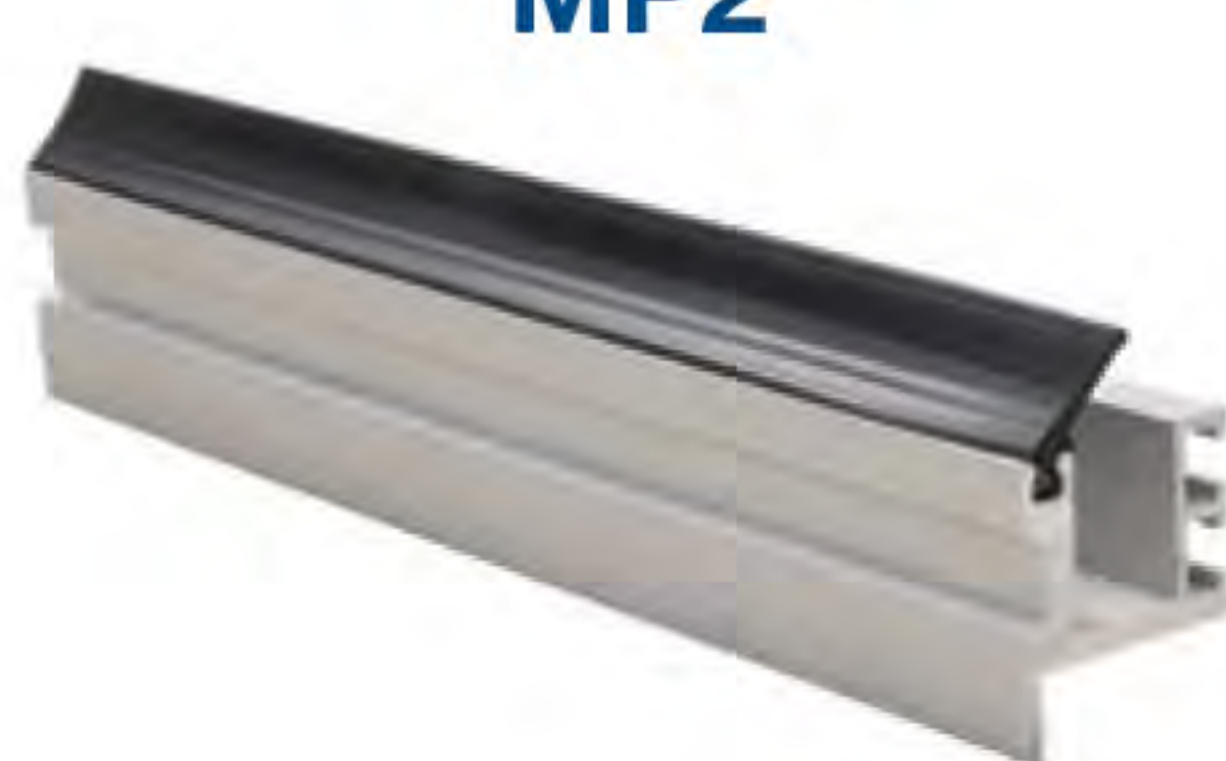
PROFILI DI GUIDA LATERALE



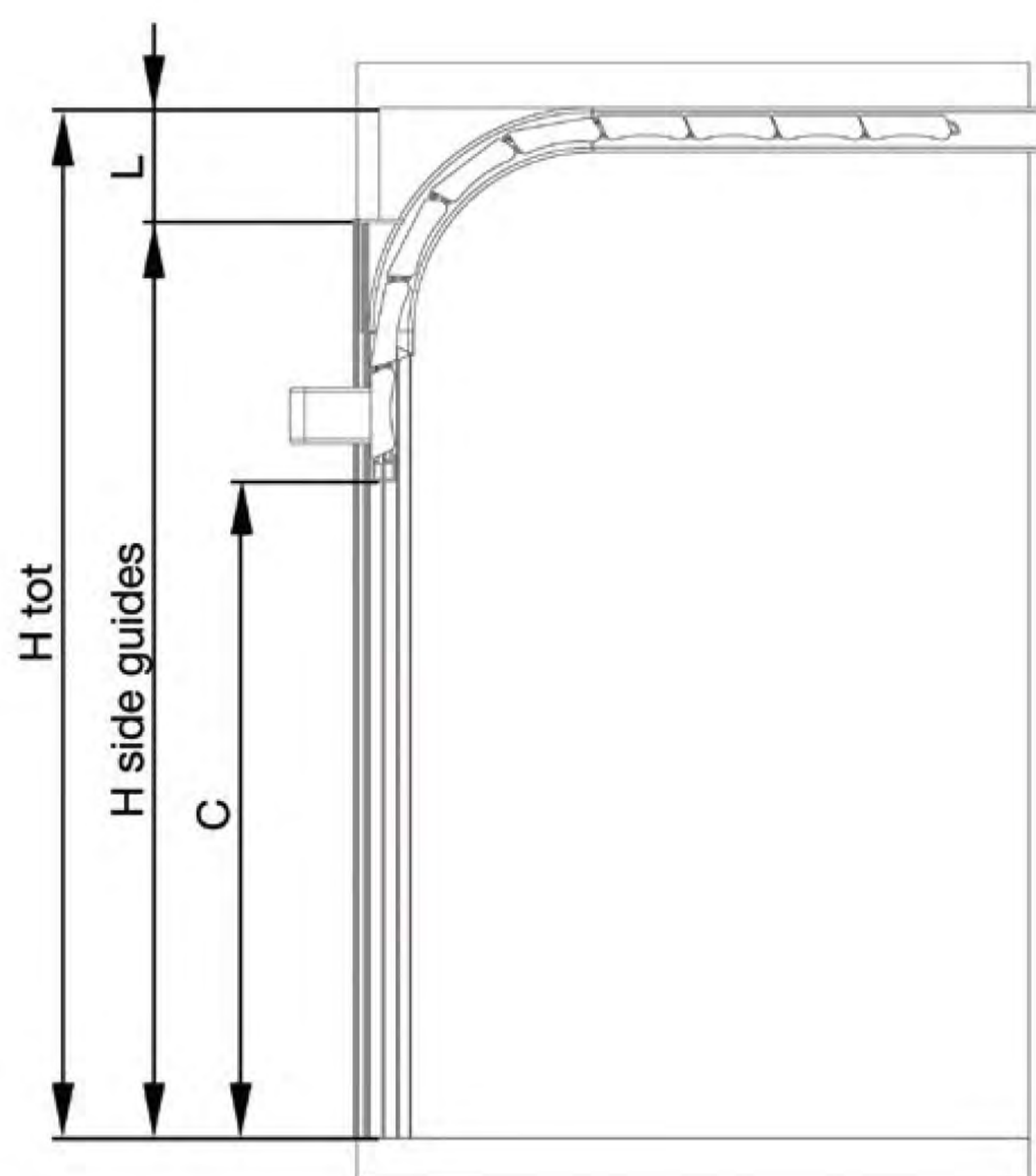
MP1



MP2

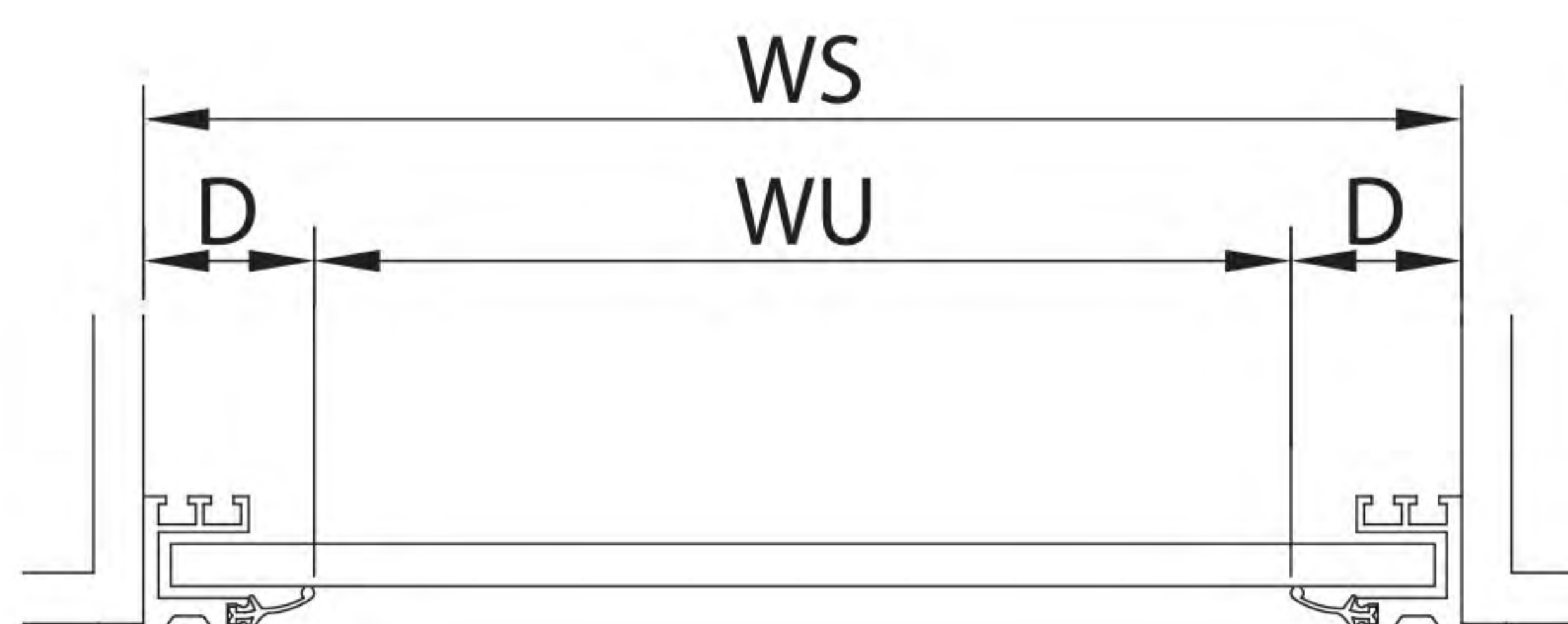


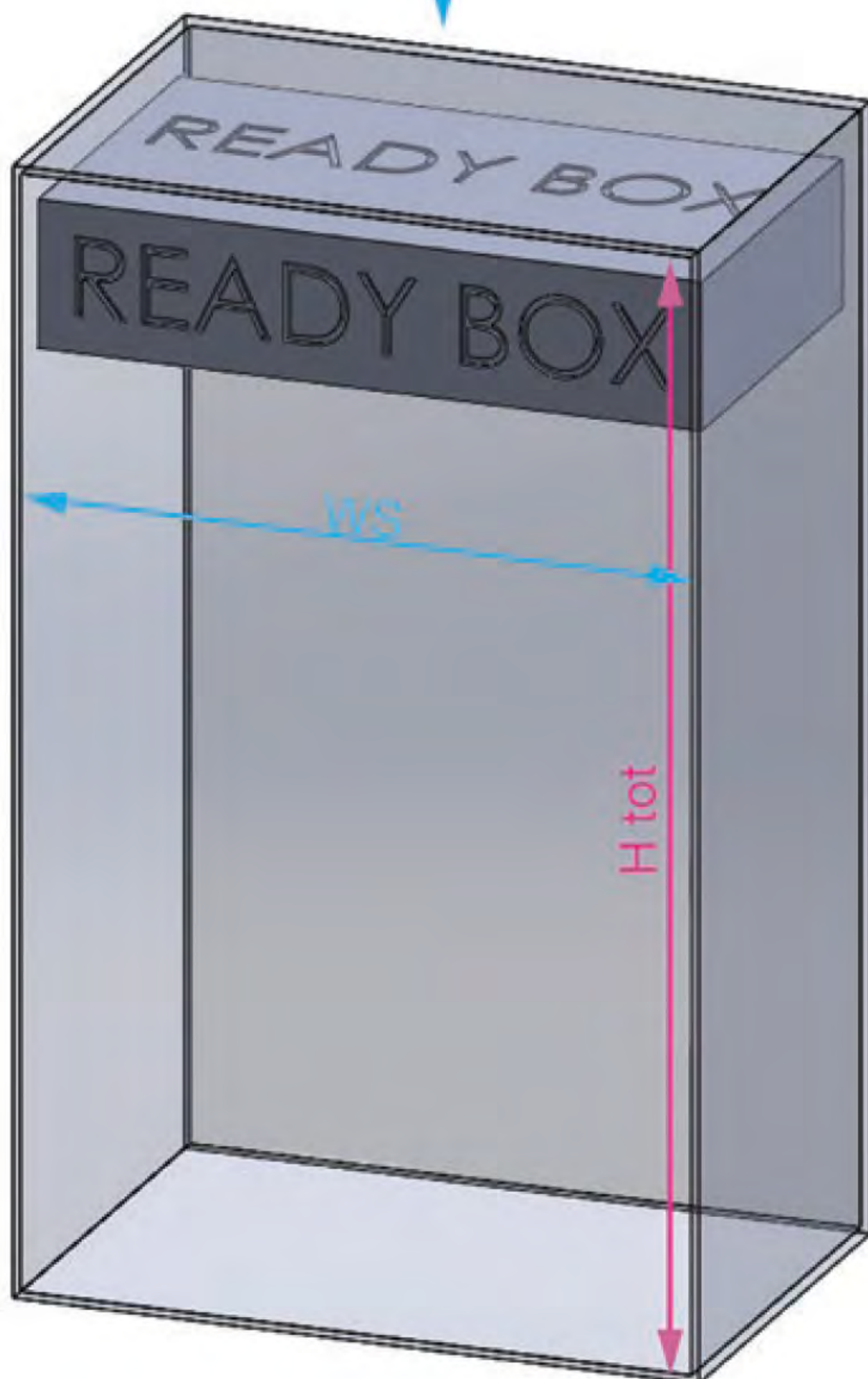
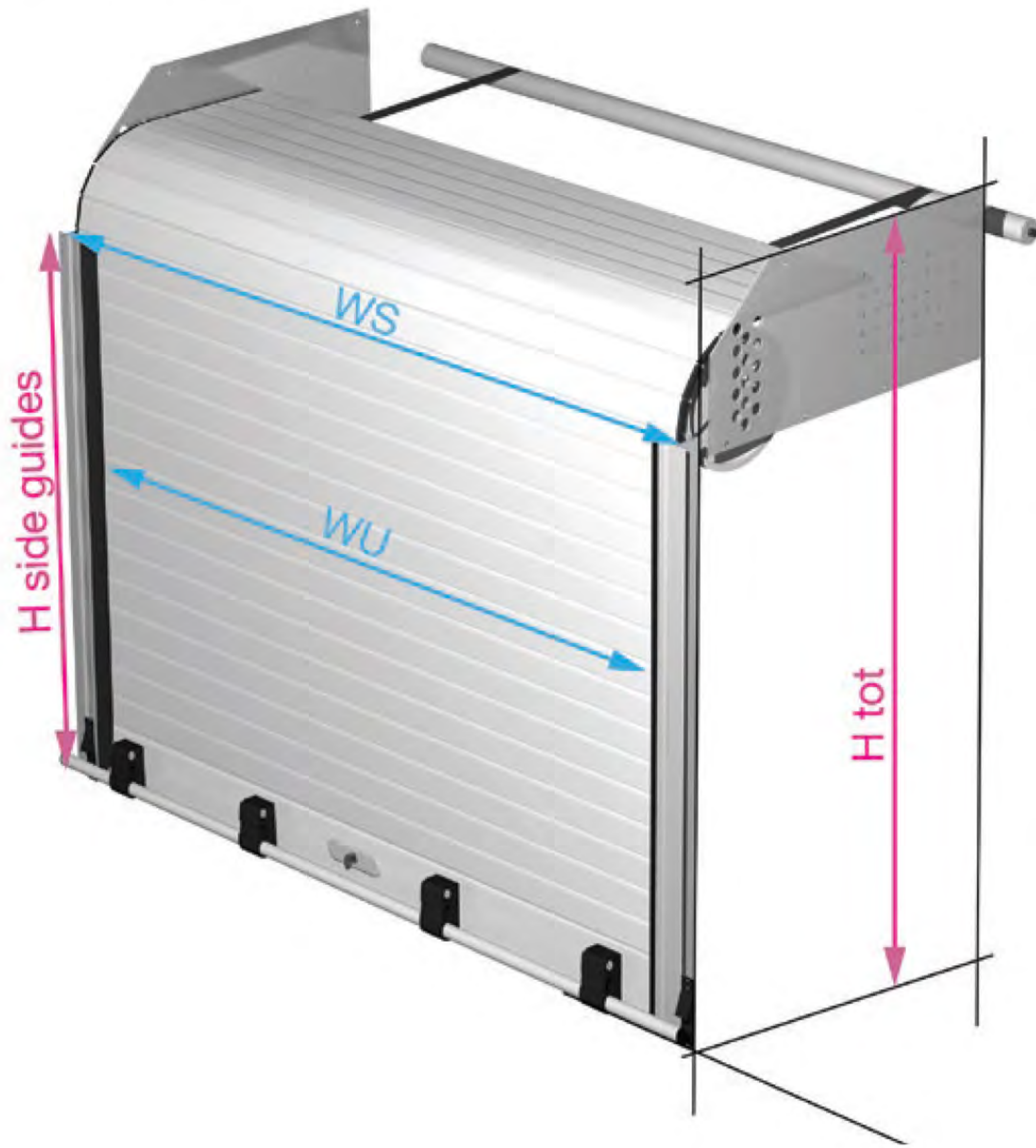
MP5



MISURAZIONE

| | |
|----------|------------------------------------|
| H tot | Altezza totale |
| H guides | Altezza guide |
| L | Copertura frontale della struttura |
| C | Altezza luce |
| WU | Larghezza luce |
| WS | Larghezza totale |
| D | Misura guida e guarnizione |

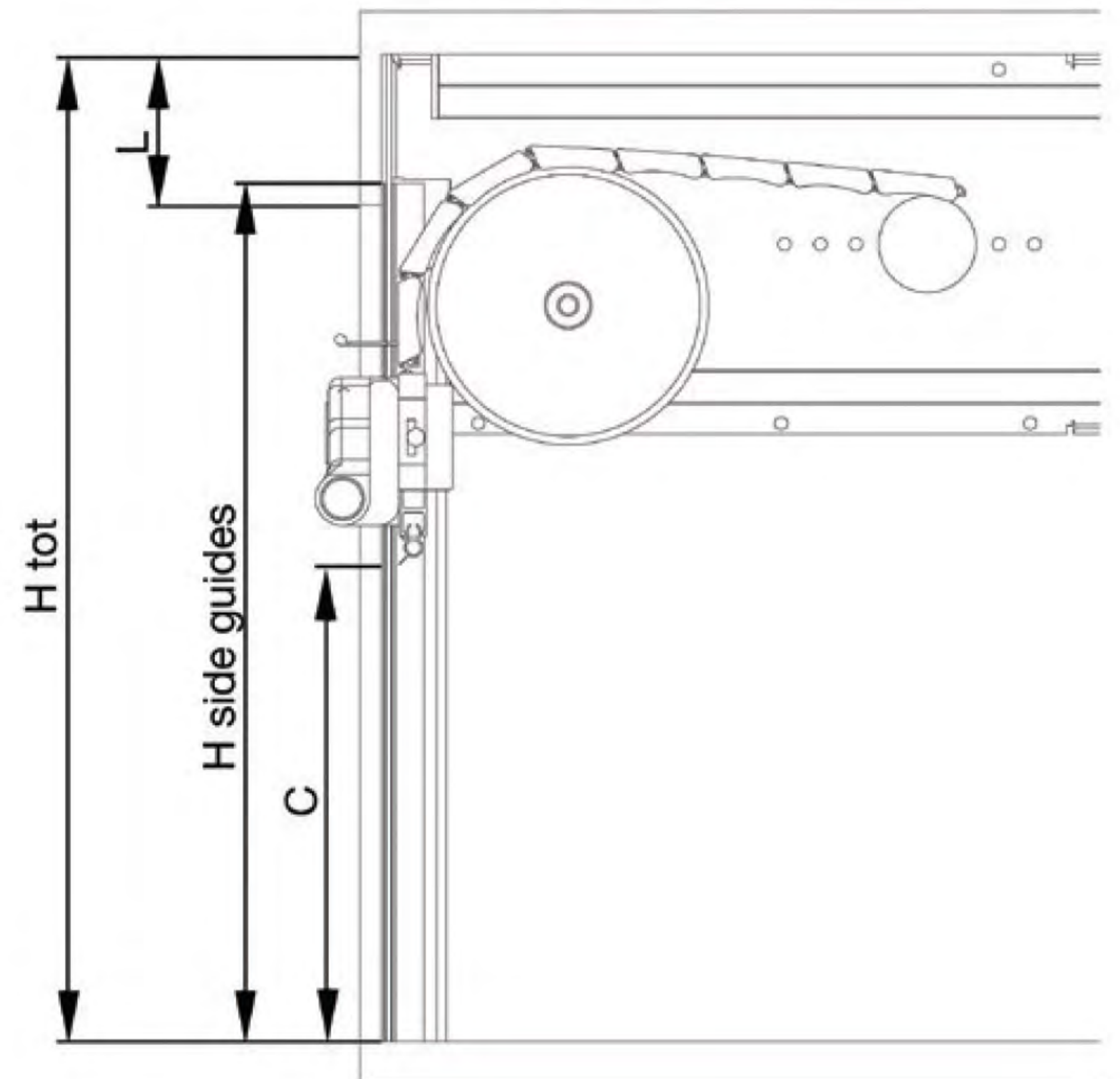




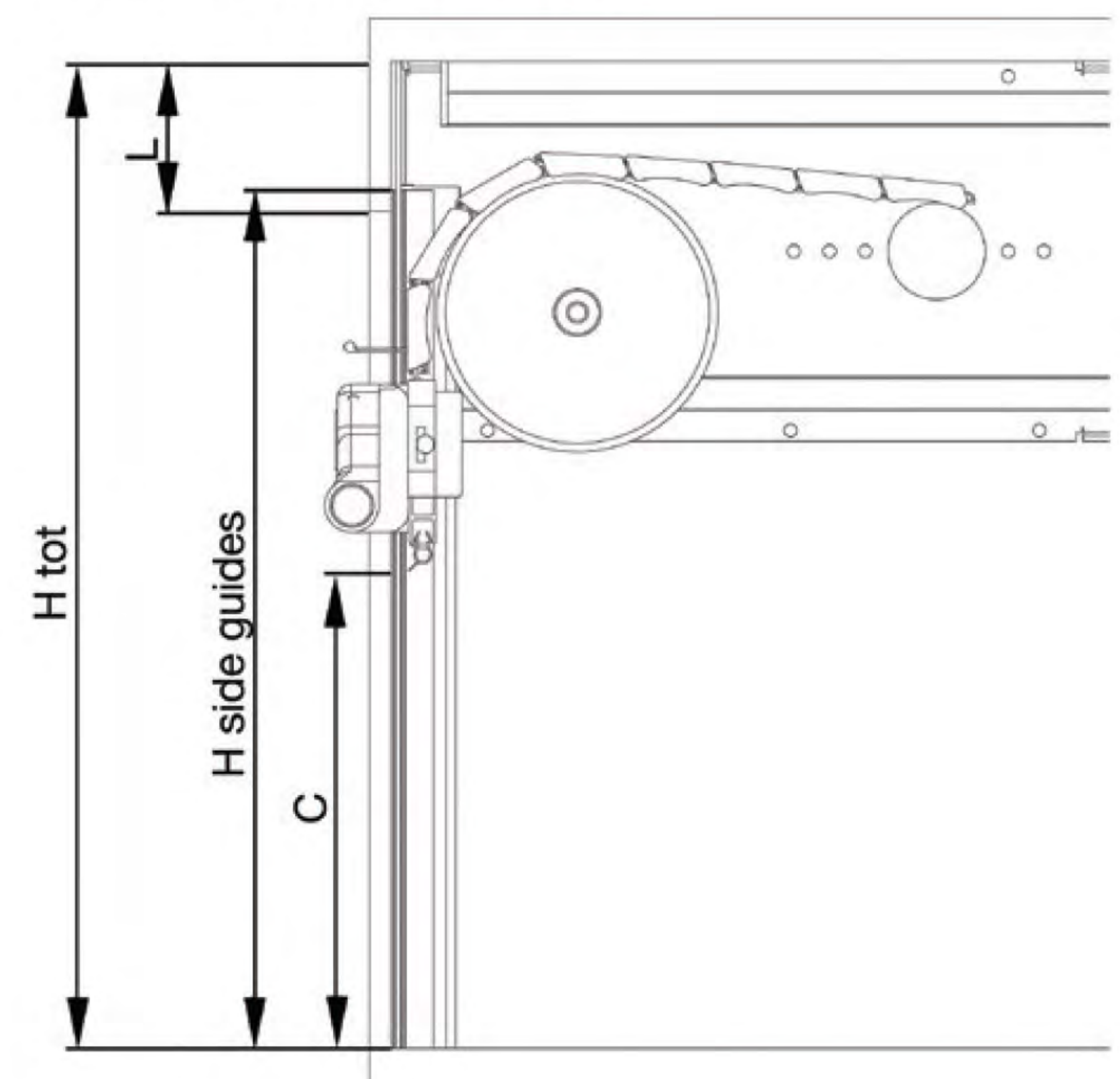
MISURARE

| MISURAZIONE | |
|-------------|------------------------------------|
| H tot | Altezza totale |
| H guides | Altezza guide |
| L | Copertura frontale della struttura |
| C | Altezza luce |
| WU | Larghezza luce |
| WS | Larghezza totale |

SRS TOP READY MP4



SRS TOP READY MP5

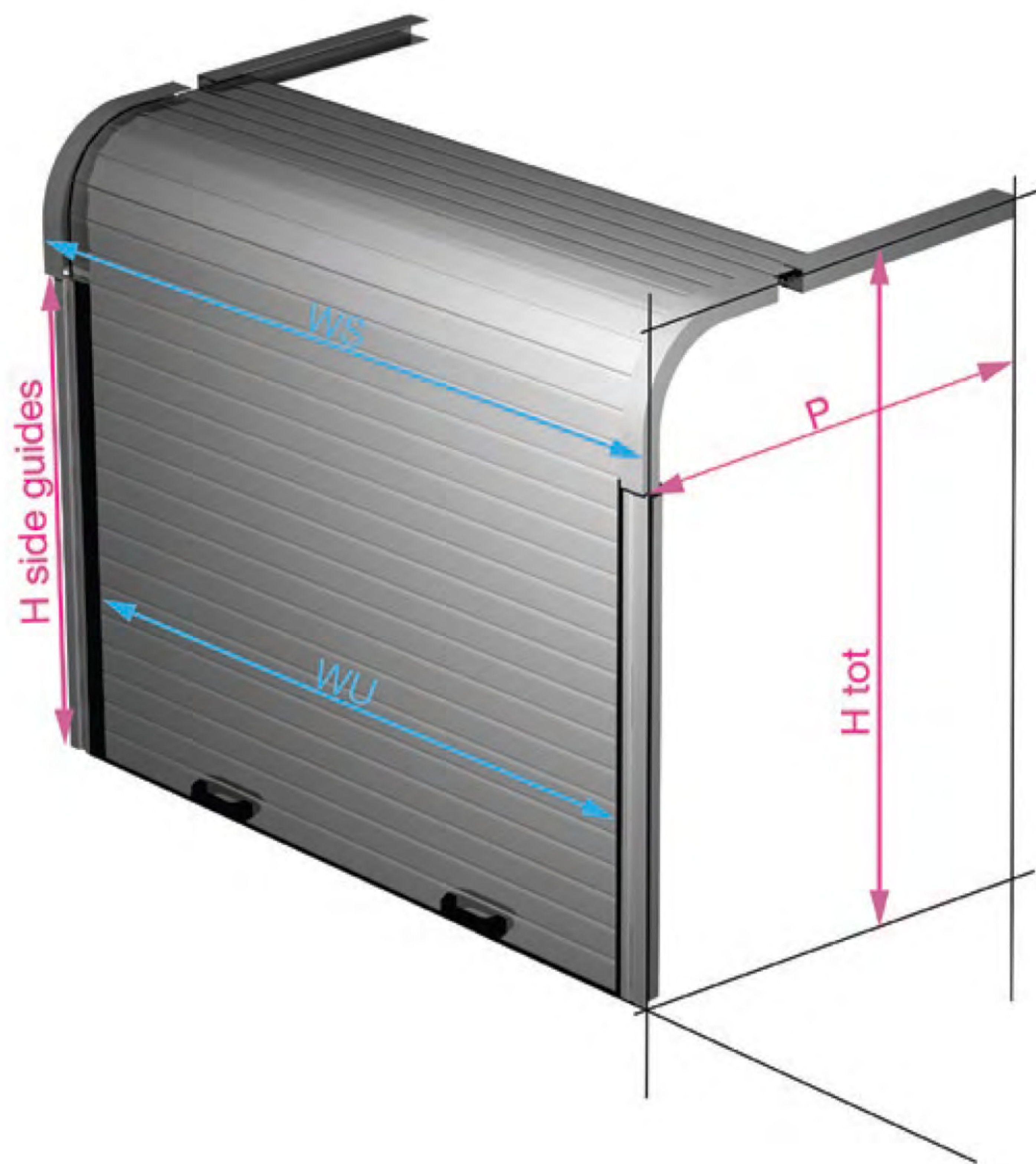


Visualizza il video con le istruzioni di montaggio MP4

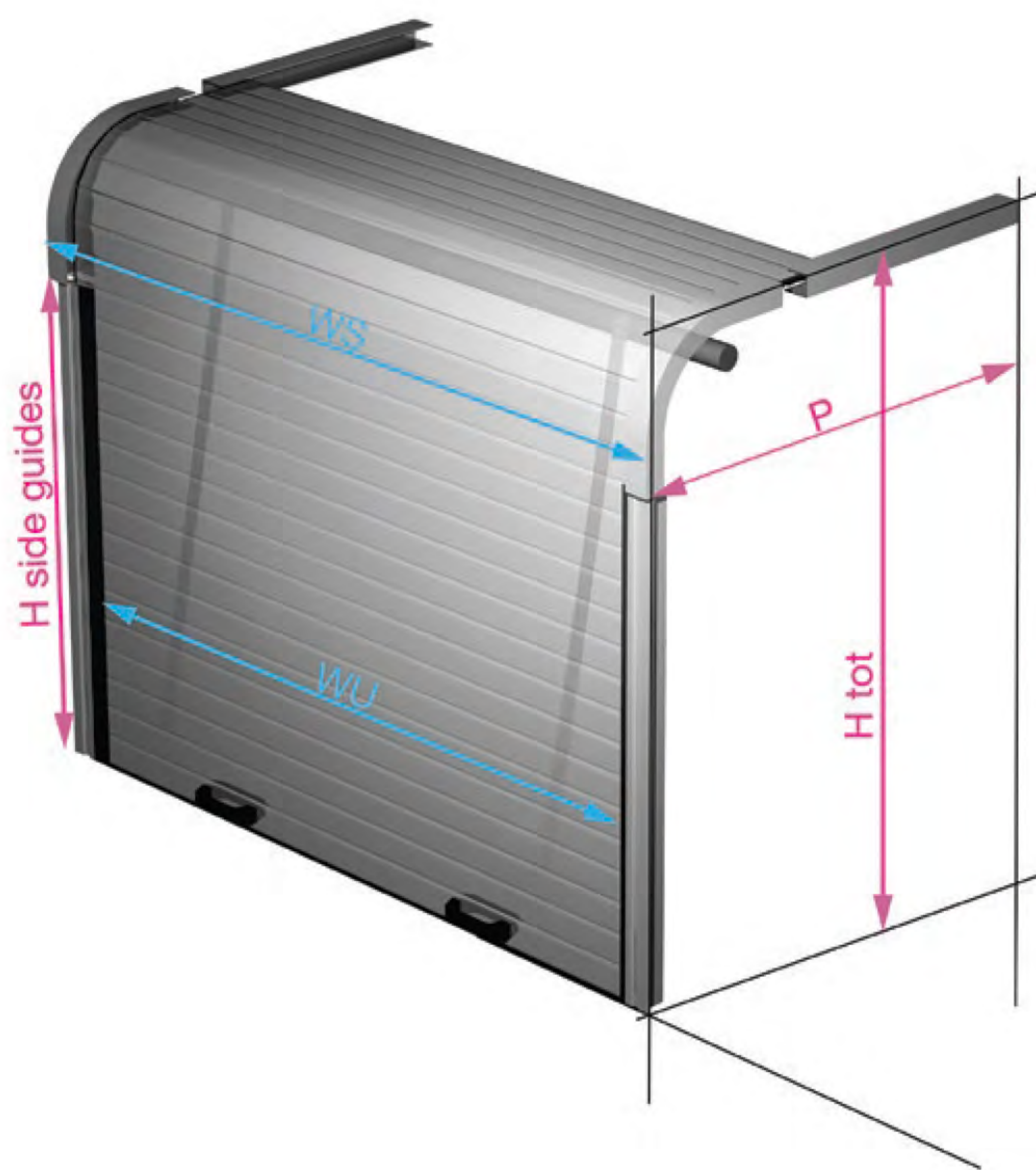


Visualizza il video con le istruzioni di montaggio MP5

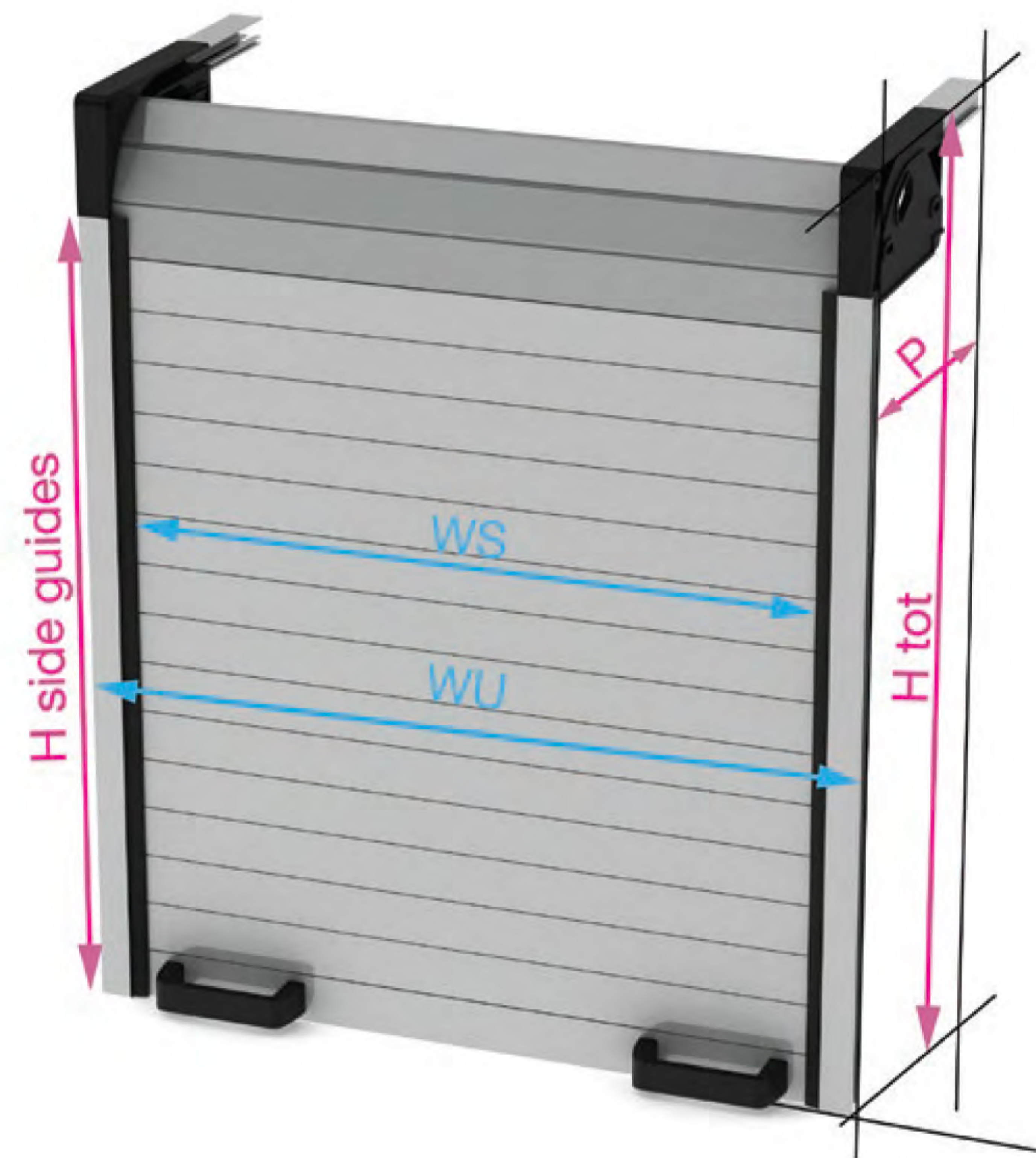
SRS ECO



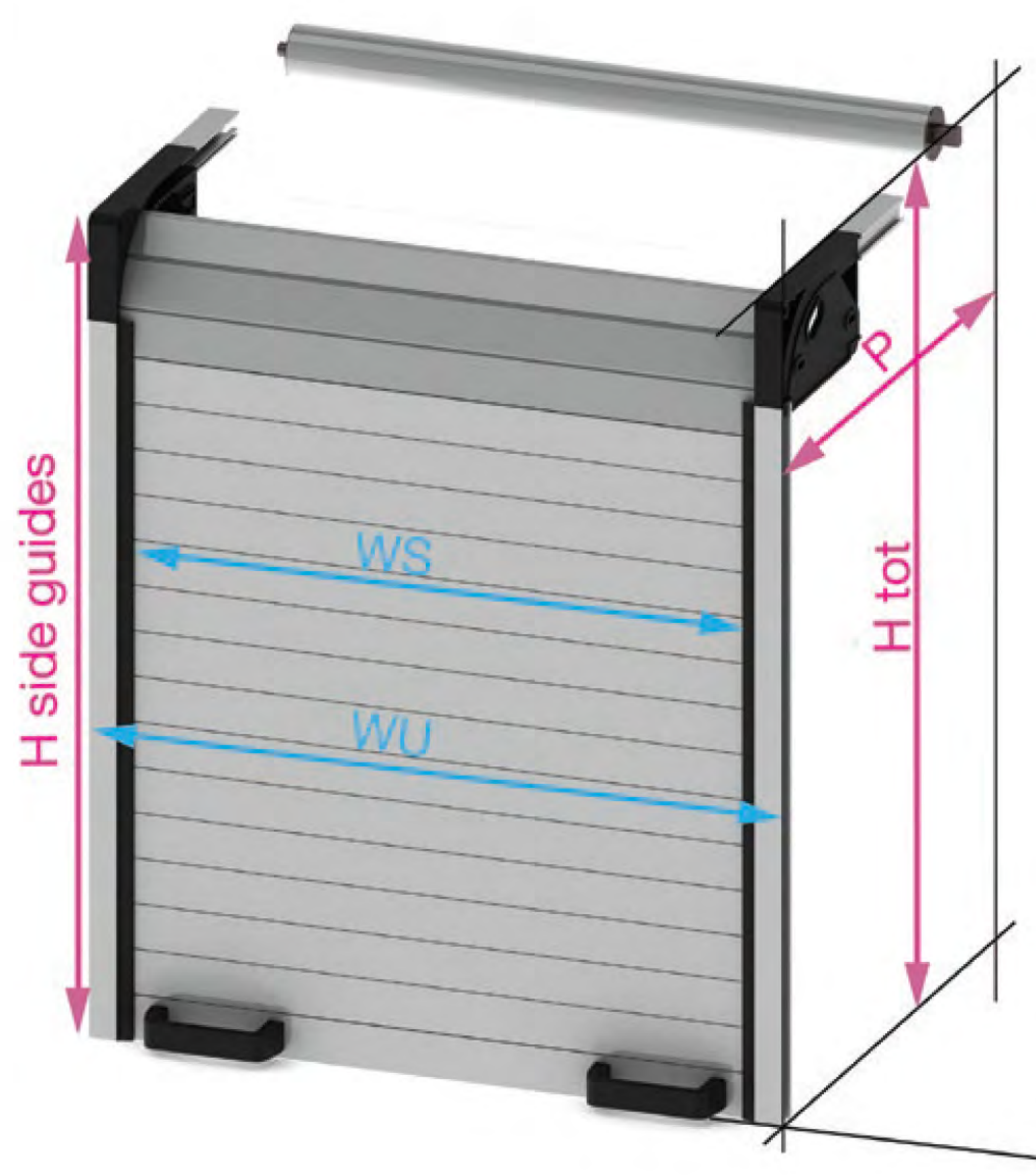
SRS ECO PLUS



SRS ECO SIMPLY



SRS ECO SIMPLY PLUS





SRS[®]
ROLLER SHUTTERS

Via B. Castelli, 44-46-48
25010 Montirone (BS) Italia
Tel. +39 030-2677496
Fax +39 030-2170480

www.serenaproduction.it
www.srs-shutters.com

Email: sales@srs-shutters.com
info@serenaproduction.it

 @Serenaproduction

 /company/serena-production/

FIRECO SRL
Via E. Fermi, 56
25064 GUSSAGO (BS)
IT - ITALIA
Tel.: +39 030 3733916
Fax : +39 030 3733762
www.fireco.eu
info@fireco.it

HISPAMAST, S.L.
C/Estaño, 30
28510 Campo Real
ES - ESPAÑA
Tel.: +34 918 733733
Fax: +34 918 765141
www.hispamast.com
info@hispamast.com

EUROMAST S.A.R.L.
Savoie hexapole,
101 Rue Louis Armand, 73420 Mery
FRANCE
Tel.: +33 4 79349215
Fax: +33 4 793492 16
www.euromast.fr
fireco@euromast.fr

FIRECO SYSTEMS N.V.
Diestersteenweg 142
3510 KERMT
BE - BELGIUM
Tel.: +32 11 851602
Fax : +32 11 851604
www.fireco.be
info@fireco.be

FIRECO ASIA
No. 9, Jalan TP 3/2 Taman
Perindustrian UEP
47620 SUBANG JAYA - MALAYSIA (MY)
Tel.: +603 8011 2300
Fax: +603 8812367
www.fireco-asia.com
gc@fireco-asia.com

Fireco US
1740 N. Gateway Boulevard
Fresno, California 93727
USA
Tel.: +1 559 353-2823
Fax: +1 559 255-7012
info@firecousa.com
www.firecousa.com